

Preisanfrage für JACKODUR® Atlas

Name/Firma

Ansprechpartner

Straße

PLZ, Ort

Telefon

Fax

E-Mail

Verarbeiter/Bauunternehmung

Architekt/Planer

Privatbauherr

Händler

System-/Fertighaushersteller

Bauträger

Zur Angebotserstellung werden folgende Angaben benötigt:

Angaben zum Bauvorhaben

JACKODUR® Atlas 300

JACKODUR® Atlas 500

JACKODUR® Atlas 700

System aus Einzelementen

System mit Verlegeplan auf Maß gefertigt

1. Dicke Flächenelement: _____ mm

(Dämmstoffdicke unter Bodenplatte)

2. Höhe Schalungselement: _____ mm

(Dicke Bodenplatte)

3. Dicke Schalungselement: _____ mm

(Dicke Seitendämmung)

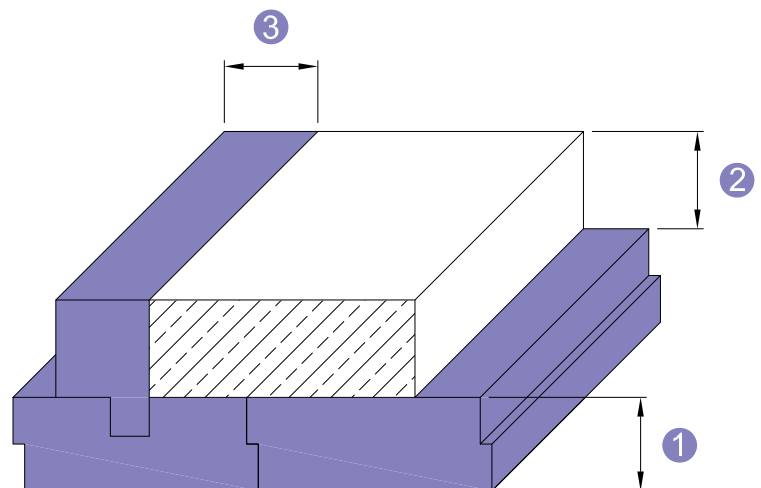
Fläche Bodenplatte: _____ m²

(Außenmaße Bodenplatte, ohne Dämmung)

Umfang Bodenplatte: _____ m

(Außenmaße Bodenplatte, ohne Dämmung)

Anzahl Gebäudeecken (90°) _____ Stück



Bei komplexen Grundrissen, oder bei Auftrag als Komplettsystem, kann ein Grundriss der Bodenplatte erforderlich werden. Zu weiteren Details oder Sonderkonstruktionen nehmen Sie bitte Kontakt zu uns auf.